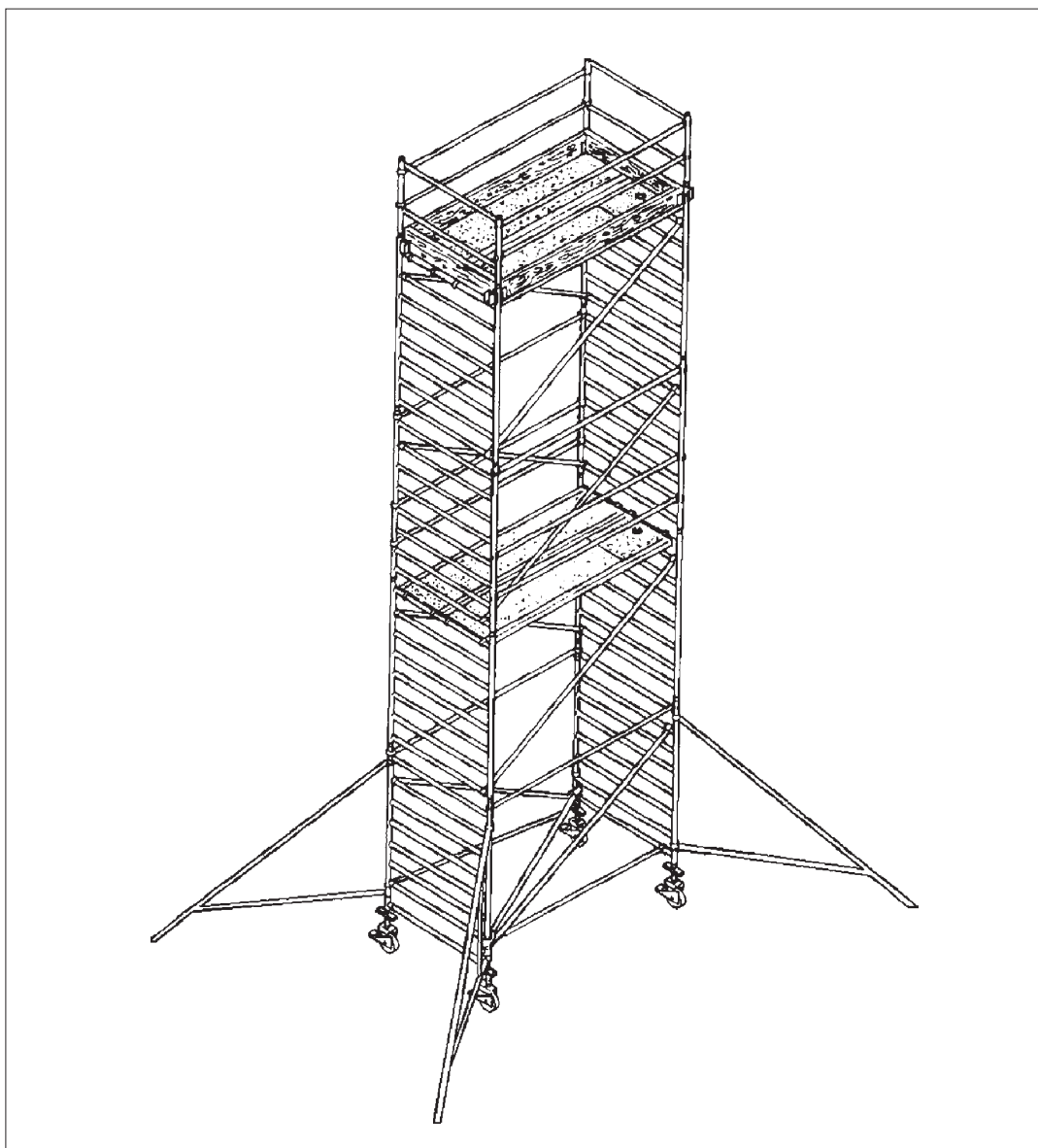


OPBOUW- EN GEBRUIKSHANDLEIDING
volgens EN 1298



CUSTERS[®] ROLSTEIGER
volgens EN 1004

© Custers Hydraulica B.V., Venray, Nederland, juni 2007
Niets uit deze publicatie mag overgenomen en/of vermenigvuldigd en/of openbaar worden gemaakt d.m.v. fotokopie / druk / microfilm / CD-ROM / Internet of enige andere wijze, zonder uitdrukkelijke schriftelijke toestemming vooraf van de uitgever Custers Hydraulica B.V.

INHOUD

| | | |
|-----------|--|-----------|
| 1 | INLEIDING | 5 |
| 2 | GARANTIE EN AANSPRAKELIJKHEID | 6 |
| 3 | CONTROLE VAN DE LEVERING | 6 |
| 4 | VEILIGHEIDSAANWIJZINGEN | 7 |
| 4.1 | Controle voor de opbouw | 7 |
| 4.2 | Opbouw | 7 |
| 4.3 | Omhoogbrengen van onderdelen | 8 |
| 4.4 | Uitzetpoten/bogen | 9 |
| 5 | OPBOUW VAN DE ROLSTEIGER | 10 |
| 6 | GEBRUIK | 15 |
| 7 | VERPLAATSEN | 16 |
| 8 | VERANKERINGEN | 16 |
| 9 | DEMONTAGE VAN DE ROLSTEIGER | 16 |
| 10 | ONDERHOUD | 16 |
| 11 | VOORBEELD ONDERDELENLIJST (3,1 X 1,3 M) | 17 |
| 11.1 | Lijst met componenten | 17 |
| 11.2 | Lijst van onderdelen | 17 |


1 INLEIDING

De Custers® rolsteiger maakt deel uit van een breed pakket aluminium steigervarianten.

De Custers rolsteiger voldoet, mits volgens deze handleiding opgebouwd, aan de EN 1004 norm en is door diverse internationale keuringsinstanties waaronder de T.ü.V., naar de norm EN 1004, groep 3 goedgekeurd.

De Custers rolsteiger is leverbaar in de volgende uitvoeringen:

- Steigerlengte : 1,8 - 2,5 - 3,1 m
- Steigerbreedte : 0,7 - 1,3 m

 Deze handleiding is bedoeld om u stap voor stap te instrueren uw steiger eenvoudig en veilig op te bouwen. Bij een niet juiste opbouw kan gevaar voor de gebruiker ontstaan. Lees voor de opbouw de veiligheidsaanwijzingen goed door. Het opbouwen en afbreken dient te geschieden door ervaren en terzake kundige personen.

De gebruiker is verantwoordelijk voor het aanwezig zijn van de handleiding op de plaats waar de rolsteiger wordt gemonteerd en gebruikt, alsmede bij degene die toezicht houdt op de werkzaamheden.

Voor uitvoerige informatie over het gebruik van rolsteigers in het algemeen, zie EN 1004.

Mochten er onduidelijkheden met betrekking tot deze handleiding zijn neem dan contact op met uw leverancier en/of producent.

Producent:
Custers Hydraulica B.V.
Postbus 22
5800 AA Venray
Nederland
Telefoon +31 (0) 47 85 53 000
Telefax +31 (0) 47 85 53 010
E-mail custers@custers.nl
Website www.custers.nl

Leverancier:

2 GARANTIE EN AANSPRAKELIJKHEID

Custers verleent tot gedurende 12 maanden na de aflevering garantie voor materiaal- en fabricagefouten.

De garantie houdt in dat wij voor onze rekening de fouten herstellen of - zulks te onzer uitsluitende beoordeling - het geleverde geheel of gedeeltelijk terugnemen en door een nieuwe levering vervangen.

Indien wij ter voldoening aan onze garantieverplichting geleverde produkten vervangen, worden de vervangen produkten onze eigendom. Alle kosten, die uitgaan boven de hierbovenvermelde omschreven verplichting, zijn voor rekening van opdrachtgever.

Indien produkten ter bewerking, reparatie e.d. worden verstrekt, wordt alleen garantie gegeven voor de deugdelijkheid van de uitvoering van de opgedragen bewerkingen.

Onze aansprakelijkheid geldt niet:

- a. Indien de fouten het gevolg zijn van onoordeelkundig gebruik of van andere oorzaken dan ondeugdelijkheid van materiaal of fabricage.
- b. Indien de oorzaak van de fouten niet duidelijk kan worden aangetoond.
- c. Indien niet alle voor het gebruik van de produkten gegeven instructies, incl. de richtlijnen zoals in deze handleiding zijn aangegeven, stipt en volledig zijn nagekomen.

De aansprakelijkheid van de fabrikant is **niet van toepassing** indien koper op eigen initiatief wijzigingen en/of reparaties aan de geleverde produkten verricht of laat verrichten.

3 CONTROLE VAN DE LEVERING

Controleer na ontvangst of de rolsteiger compleet en onbeschadigd is geleverd.

Neem onmiddellijk contact op met uw leverancier wanneer u constateert dat de onderdelen van de rolsteiger beschadigd zijn of dat het geleverde incompleet is.

4 VEILIGHEIDSAANWIJZINGEN

4.1 Controle voor de opbouw

Ga na of de monteurs voldoende gekwalificeerd zijn en controleer of de plek waar de steiger moet komen veilig en geschikt is.

Let op:

- Bodem moet voldoende draagkrachtig en vlak zijn.
- De ruimte moet zowel op de grond als bovengronds vrij zijn van hindernissen.
- Ga na of de windcondities zodanig zijn dat met de steiger gewerkt mag worden (zie hoofdstuk 6 gebruik).
- Controleer of alle onderdelen en eventuele touwen t.b.v. het hijsen op de werkplek aanwezig zijn.
- Beschadigde, verkeerde of niet originele onderdelen mogen nooit gebruikt worden.

4.2 Opbouw

De opbouw van de rolsteiger is in de opbouw instructies beschreven en dient minimaal met 2 personen te geschieden. Gebruik tijdens de opbouw ook leuning, desnoods tijdelijk gemonteerd.

De rolsteiger moet vlak opgesteld worden; controleer dit met een waterpas; correctie is mogelijk door aan de spindelmoeren van de wielspindels te draaien. De wielen moeten altijd op de rem staan, behalve tijdens het verplaatsen.

Zorg ervoor dat de wielen geborgd zijn, hetzij door het aandraaien van de vleugelmoer, hetzij door het kantelen van de vergrendelnok over de uitkragende rand van de verstijvingsring.

De platformen moeten geborgd worden door de pal van de uitwaaibeveiliging onder de sport te schuiven. De ramen moeten onderling geborgd zijn d.m.v. de veerclip.

De horizontalen cq leuning moeten zodanig op de standers worden aangebracht, dat de openingen van de klauwen naar buiten wijzen.

Op het werkniveau moet altijd tenminste 1 platform met luik aanwezig zijn; het werkniveau moet voorzien zijn van: leuning, knieregel en kantplanken rondom. Op het rustniveau moet ook altijd tenminste 1 platform met luik aanwezig zijn. Het rustniveau moet rondom voorzien zijn van leuning en dient op iedere 4 meter hoogte te worden aangebracht.

Een rustniveau wordt omgebouwd in een werkniveau, d.m.v. de montage van knieregels en kantplanken rondom.

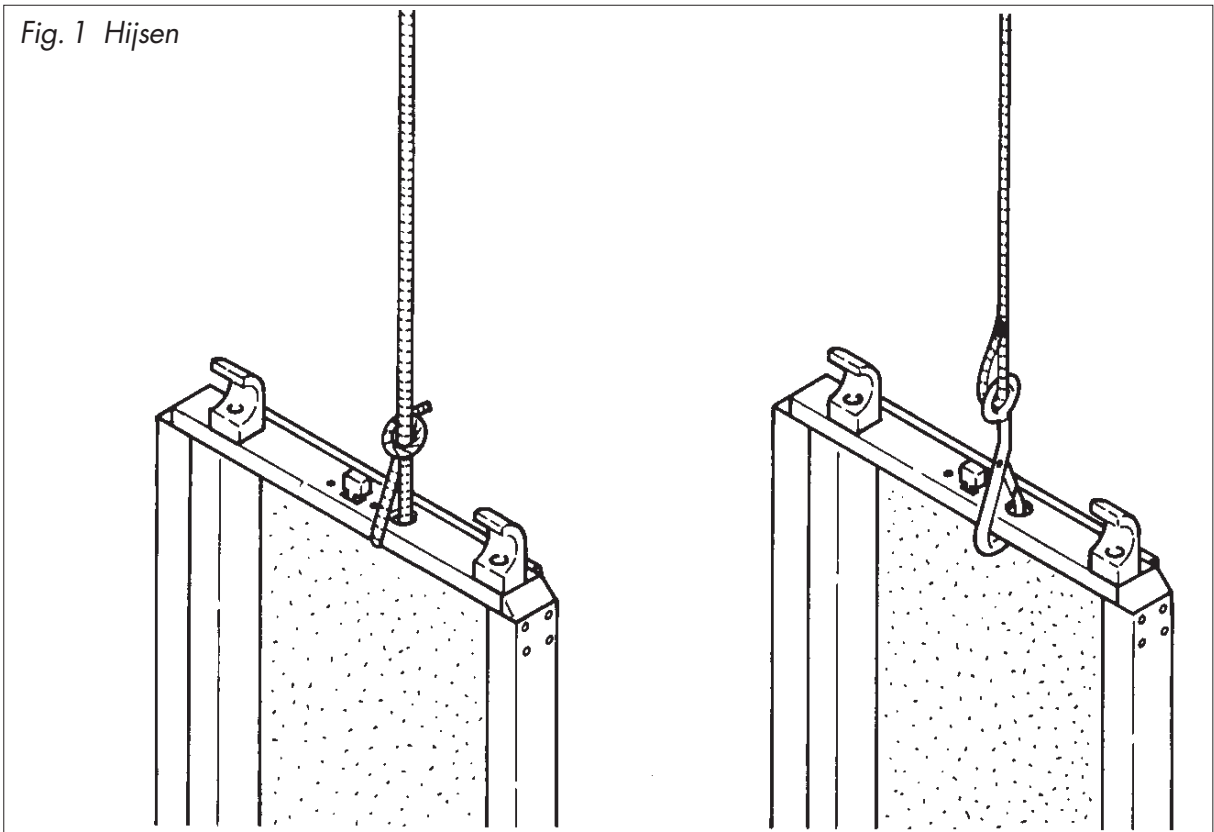
4.3 Omhoogbrengen van onderdelen

Het omhoogbrengen van onderdelen voor hogere gedeeltes dient te geschieden door de onderdelen van platform naar platform door te geven. Onderdelen kunnen ook met een stevig touw naar boven worden gehesen. Gebruik een deugdelijke knoop, lus of haak om de onderdelen goed vast te zetten. (zie afbeelding.)

Het hijsen en neerlaten van onderdelen, materialen en gereedschappen m.b.v. een touw dient aan de binnenzijde van de steiger plaats te vinden.

Hijswerktuigen mogen niet aan de steiger worden vastgemaakt.


Fig. 1 Hijsen



4.4 Uitzetpoten/bogen

De volgens de tabel voorgeschreven uitzetpoten/bogen moeten altijd worden aangebracht, zodra het onderste deel van de steiger 2 meter hoog is.

De te gebruiken basisvorm d.w.z. de te gebruiken boog (klein of groot), kan worden afgelezen in de samenstellingstabellen (zie paragraaf 11.2).

 De hieronder getekende basisvormen dienen strikt te worden aangehouden!

Indien wordt afgeweken van de voorgeschreven vorm dienen eventueel ballastgewichten te worden geplaatst; neem hiertoe contact op met de fabrikant/leverancier. Kleine bogen mogen worden vervangen door kleine uitzetpoten en grote bogen door grote poten, mits bij de toepassing van poten dezelfde basisvorm wordt aangehouden als bij de bogen. Dit betekent dat de uitzetpoten in bovenaanzicht gezien in dezelfde stand moeten worden gemonteerd als de uitzetbogen.

Fig. 2 Basisvormen

A: Kleine boog, lengte 1300 mm

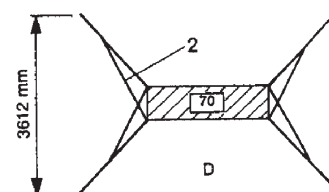
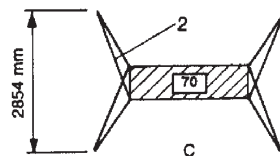
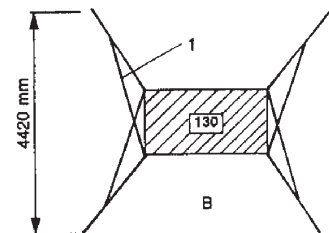
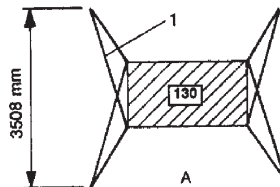
B: Grote boog, lengte 2000 mm

C: Kleine boog, lengte 1300 mm

D: Grote boog, lengte 2000 mm

1) Schoor, lengte 2500 mm,
art.nr. 9501.200.030

2) Schoor, lengte 1913 mm,
art.nr. 9501.200.048



5 OPBOUW VAN DE ROLSTEIGER

Fig. 3-A

- Wielen (1) insteken.
- Horizontalen (3) plaatsen (rode borgnok).

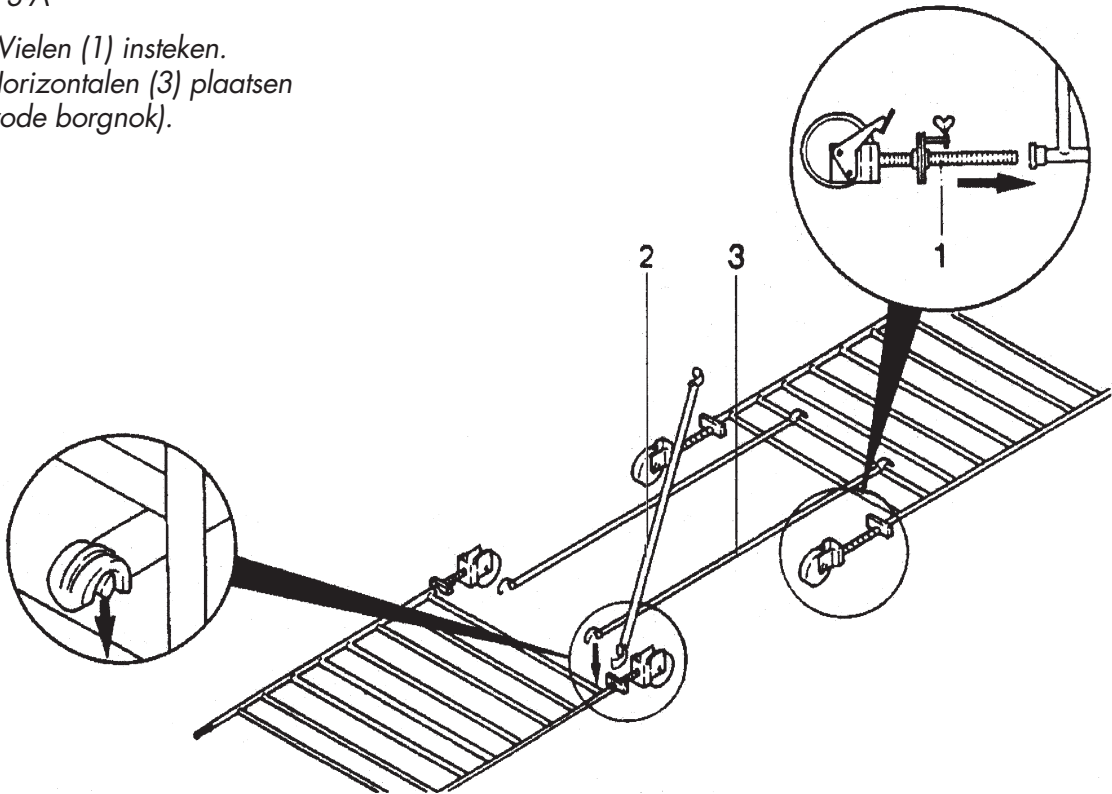


Fig. 3-B

- Diagonale schoor (4) op 7e sport plaatsen (blauwe borgnok).
- Diagonale schoor (5) op 1e sport plaatsen.
- Diagonale schoor (6) op 7e sport plaatsen.
- Diagonale schoor (7) op 1e sport plaatsen.
- Anti-schrankschoor (2) plaatsen (gele borgnok).

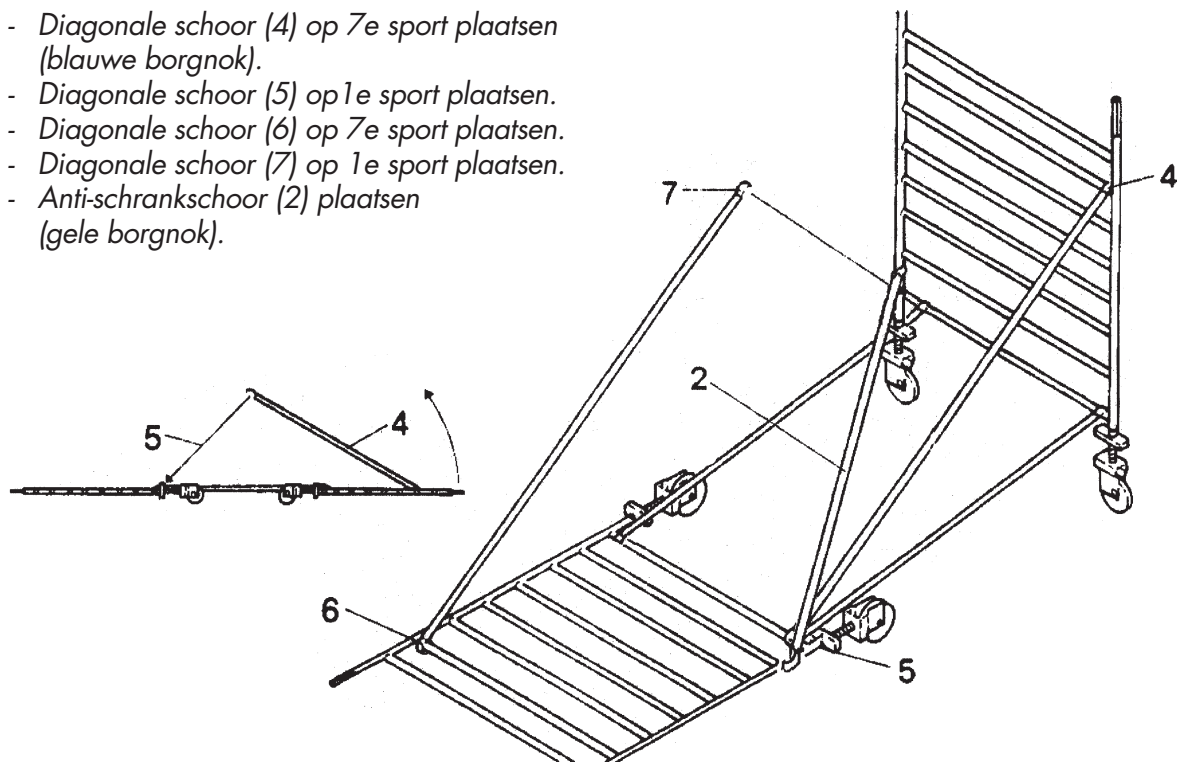


Fig. 3-C

- Remmen (8) vastzetten.
- Waterpas (9) plaatsen.
- Steiger waterpas stellen door spindels (10) te verdraaien.
- Vergrendelnok (11A) vastzetten of vleugelmoer (11B) aandraaien (afhankelijk van de uitvoering).

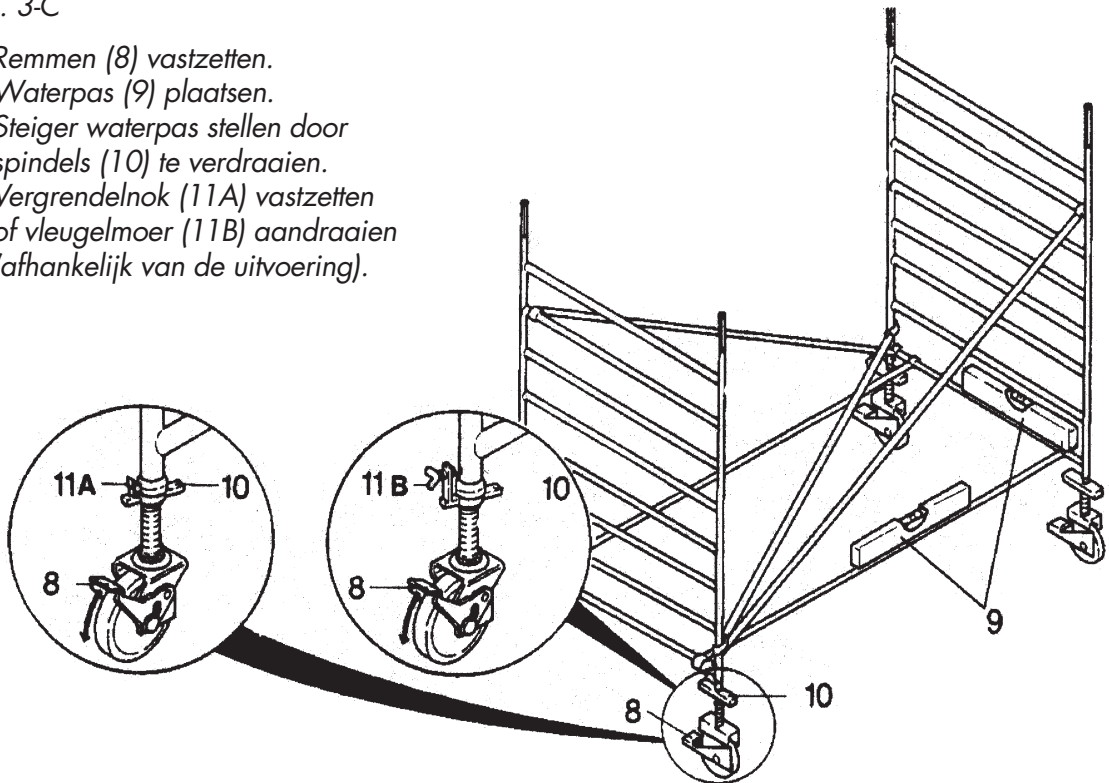


Fig. 3-D 1 Uitzetbogen
(montage uitzetpoten: zie fig. 3D2)

- Voetplaat (12) insteken.
- Uitzetpoten (13) bevestigen.
- Klemmen (14) handvast aandraaien.
- Voetplaten op de grond zetten door spindels (15A) te verdraaien.
- Vergrendelnok (15B) vastzetten of vleugelmoer (15C) aandraaien (afhankelijk van de uitvoering).
- Diagonale schoor (16) plaatsen rekening houdend met de basisvorm. (zie paragraaf 4.4).
- Klemmen (14) stevig aandraaien.

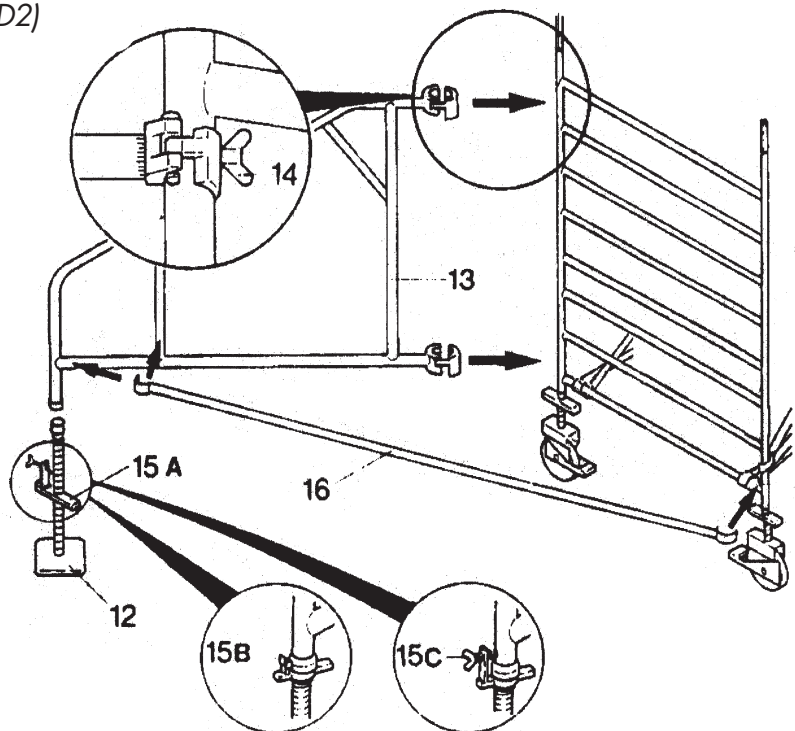


Fig. 3-D2 Uitzetpoten

- Bovenste klem (12B) direct onder de sport plaatsen (dit om verschuiven te voorkomen) en handvast aandraaien.
- Lengte bovenste buis (16) instellen zodat rubber voet (13) stevig op de grond staat. Daarna borgen met veerclip (15B). Afstempelbreedte bij kleine poot min. 1,3 m en bij grote poot min. 2 m.
- Lengte onderste buis (14) instellen door onderste klem (12A) om staander te plaatsen. Buis borgen met borgpen (15A). Klem handvast aandraaien.
- Poot in de juiste stand plaatsen (zie basisvormen paragraaf 4.4).
- Klemmen (12A en B) stevig aandraaien.

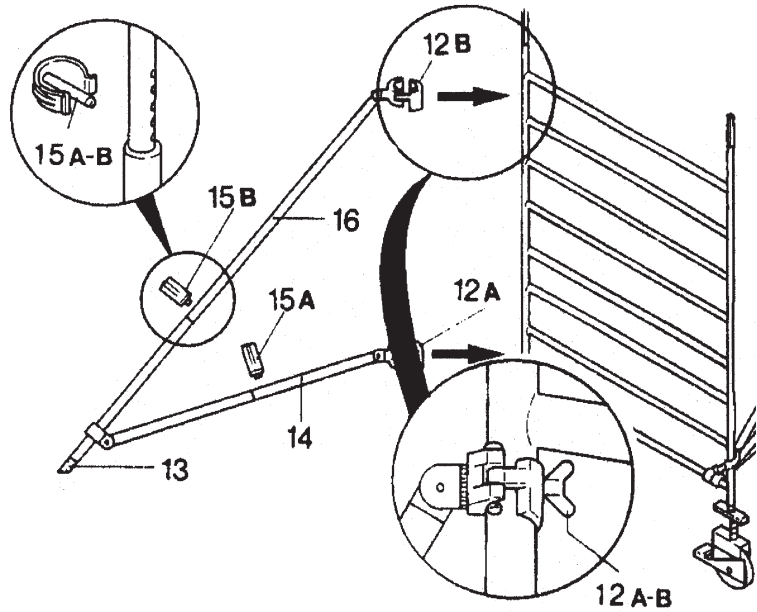


Fig. 3-E

- Platform (17) op 4e sport.
 - Uitvalbeveiliging (18) vastzetten.
 - Horizontalen (19) plaatsen.
- a: 3 sportafstanden (= 0,75 m)

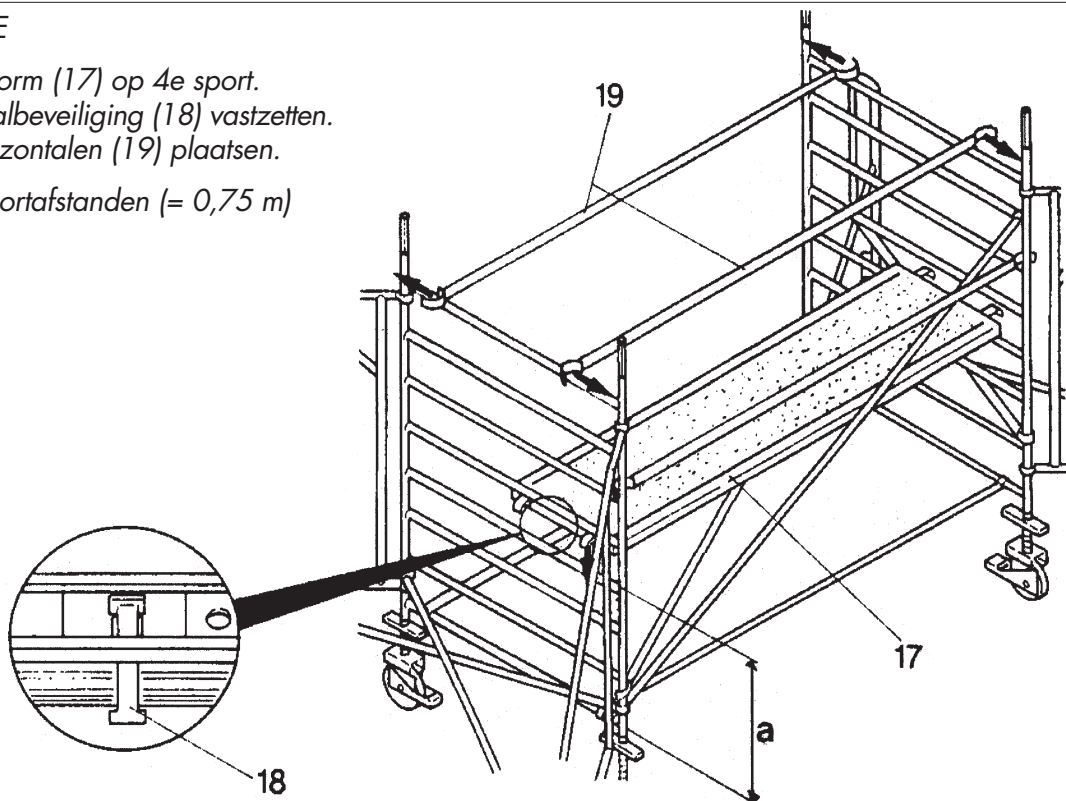


Fig. 3-F

- Ramen (20) plaatsen.
- Veerclip (21) plaatsen (4 stuks).
- Diagonale schoren (22) plaatsen.

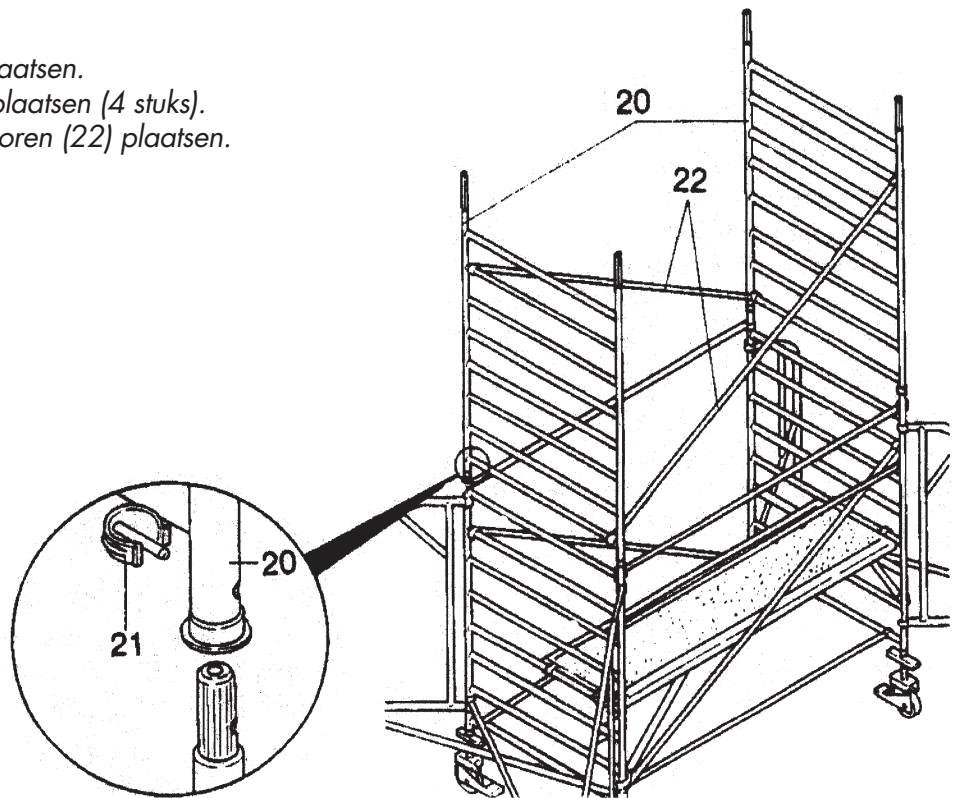


Fig. 3-G

- Platform (23) plaatsen.
- Uitvalbeveiliging (24) vastzetten.
- Horizontalen (25) plaatsen.

b: 8 sportafstanden (= 2,0 m)

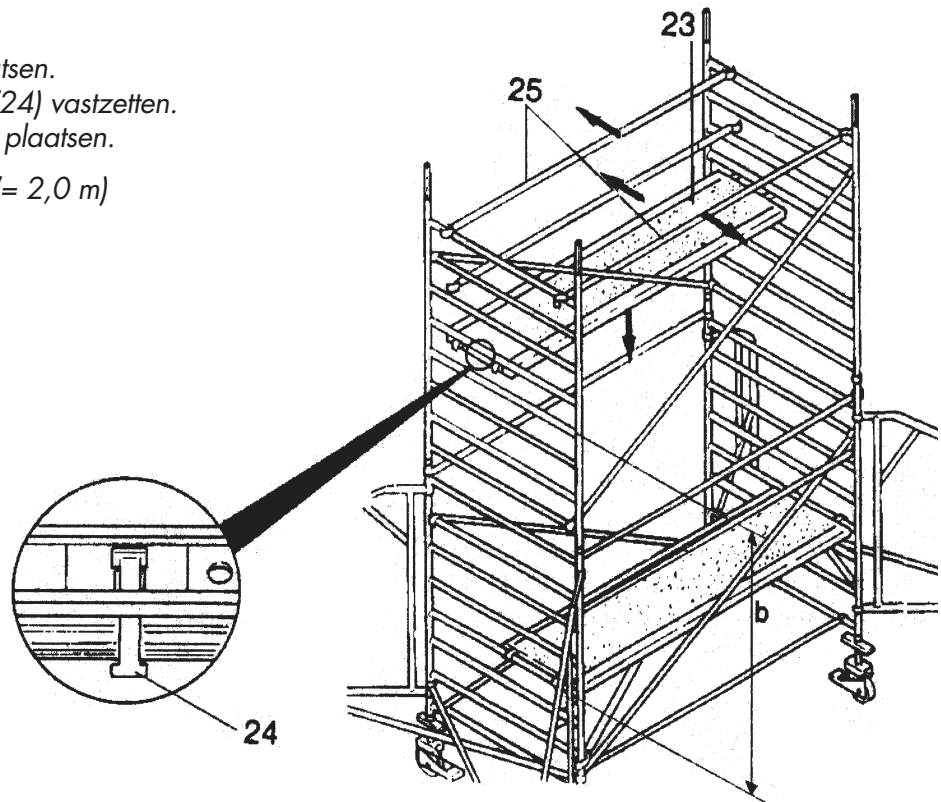


Fig. 3-H

- Leuningramen (26) plaatsen.
- Veerclip (27) plaatsen (4 stuks).
- Horizontalen (28) plaatsen.
- Platformen (29) volgens schema verplaatsen.

van platform tijdens opbouw* naar uiteindelijke rust-/werkvloerhoogte*

| | | |
|-----|---|-----|
| 1 m | ↑ | 8 m |
| 7 m | ↑ | 8 m |
| 3 m | ↑ | 4 m |
| 5 m | ↑ | 4 m |

* Gemeten vanaf de onderste sport

- Horizontalen plaatsen (30)

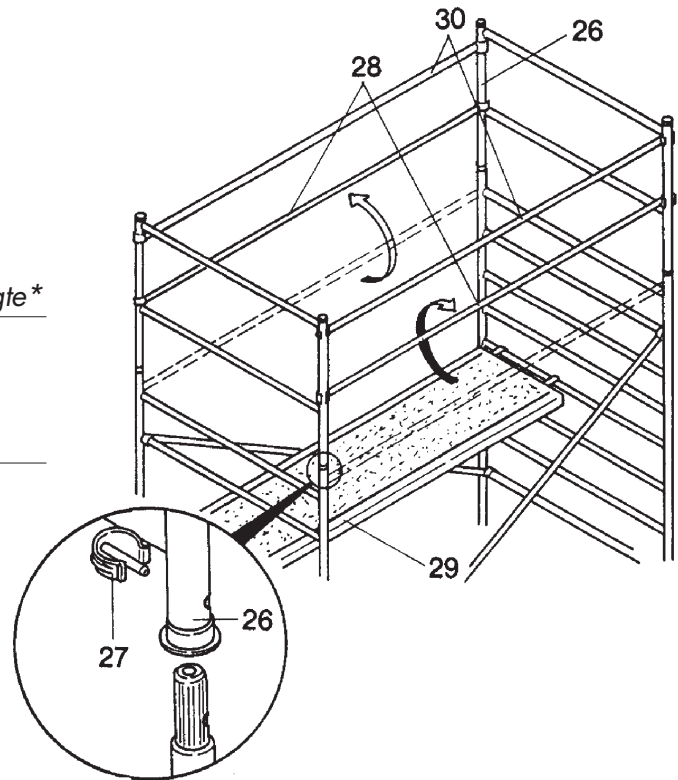
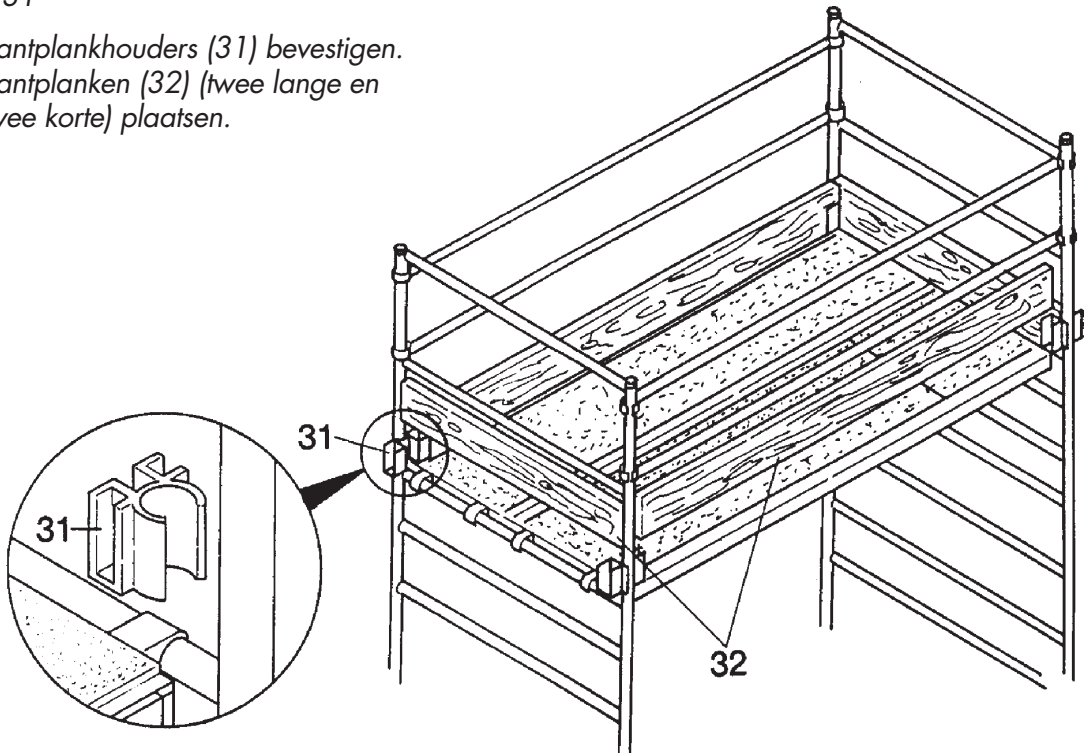


Fig. 3-I

- Kantplankhouders (31) bevestigen.
- Kantplanken (32) (twee lange en twee korte) plaatsen.



6 GEBRUIK

Voorafgaand aan ieder gebruik dient men te controleren of:

- de basis (o.a. de uitzetpoten/bogen) van de rolsteiger correct is,
- de totale constructie correct en compleet is,
- er veranderingen in omstandigheden zijn, die het veilig gebruik van de steiger kunnen beïnvloeden.

Een rolsteiger is bedoeld om toegang tot een werkplek te verschaffen; het is niet toegestaan de steiger te gebruiken als traptoren voor andere constructies. Het is evenmin toegestaan de steiger als hangsteiger te gebruiken, voor toepassing van uitkragende werkvloeren of de steiger te gebruiken om op andere constructies over te stappen. Er mogen geen overbruggingen worden gemaakt tussen rolsteigers onderling of tussen een rolsteiger en een gebouw, tenzij men specifiek hiervoor berekende toepassingen gebruikt.

De maximale werkbelasting per platform is 200 kg/m^2 (steigerklasse 3); per steiger mag slechts 1 niveau maximaal belast worden.

Het is verboden op werk- of rustvloeren te springen; het luik van het platform moet, behalve tijdens het beklimmen of afdalen, altijd gesloten zijn.

De maximale platformhoogte bedraagt:

- binnen : 12 meter
- buiten : 8 meter

De steiger mag slechts aan de binnenkant, via de ramen worden beklommen.

Plaats geen kisten, trappen of andere hulpmiddelen op de werkvloer om hoogte te winnen. Het is verboden op de steiger te werken indien de windkracht groter is dan 6 Beaufort (grote takken bewegen, paraplu's slaan dubbel, de windsnelheid is $11 - 14 \text{ m/s} = \pm 45 \text{ km/uur}$).

Bij een verwachte windkracht groter dan 6 Beaufort moet een vrijstaande rolsteiger of gedemonteerd, of naar een windvrije zone verplaatst, of verankerd worden. Dit dient eveneens te gebeuren, indien de steiger niet gebruikt wordt.

Pas op voor openingen in gebouwen, onbeklede gebouwen en hoeken van gebouwen waardoor extra windbelastingen kunnen ontstaan.

Let op bij het uitoefenen van horizontale krachten (bv boren), waardoor de steiger van een constructie wordt weggedrukt; de maximale horizontale belasting bedraagt 30 kg. Horizontalen, leuning, knieregels en diagonalen mogen niet gebruikt worden als opstap. Het is verboden windvangende oppervlakken zoals reclameborden of zeilen aan vrijstaande steigers te bevestigen. De steiger mag niet aan agressieve vloeistoffen of gassen worden blootgesteld.

7 VERPLAATSSEN

De steiger mag alleen in de langsrichting met de hand vanaf de grond verplaatst worden. Tijdens het verplaatsen mag de normale loopsnelheid niet worden overschreden en mogen er zich geen personen en/of materialen op de steiger bevinden. Let tijdens het verplaatsen op voor hindernissen zowel op als boven de grond.

Bij windkrachten groter dan 4 Beaufort mag de steiger niet meer verplaatst worden (stof, zand en papier waait op, kleine takken worden afgerukt; de windsnelheid is $4 - b \text{ m/s} = \pm 18 \text{ km/uur}$). Wees voorzichtig wanneer de steiger op ongeschikte oppervlakken (hellende vlakken, onvoldoende draagvermogen, gaten ed) wordt verplaatst; zorg ervoor dat de wielen op de juiste momenten geremd zijn of vrij staan.

Bij het verplaatsen mogen de steunpunten van de poten/bogen slechts enkele centimeters vrij van de ondergrond zijn. Na het verplaatsen dienen de steunpunten weer op de grond gebracht te worden zodanig dat ze net dragen.

8 VERANKERINGEN

Verankeringen dienen gebruikt te worden wanneer de steiger instabiel wordt door bijv. te grote windkracht. De verankeringen moeten stevig zijn en aan beide standers van het raam met haakse of draaibare koppelingen worden bevestigd. Veranker op deugdelijke en geschikte plaatsen aan een constructie of gebouw. Op tenminste iedere 4 meter hoogte moeten 2 verankeringen worden aangebracht (dus 1 per raam).

9 DEMONTAGE VAN DE ROLSTEIGER

Demonteren van de rolsteiger vindt in omgekeerde volgorde plaats. Begin bovenaan met het verwijderen van de kantplanken en kantplankhouders. Leg de platformen en leuning terug zodat alle onderdelen via de platformen omlaag getransporteerd kunnen worden. Breek de rolsteiger van boven naar beneden af. Gooi niet met onderdelen!

10 ONDERHOUD

Alle onderdelen, vooral de bewegende delen en de lassen, moeten regelmatig op slijtage en beschadigingen gecontroleerd worden. Vermiste en kapotte onderdelen moeten worden vervangen. Aluminum onderdelen mogen niet meer gebruikt worden in één of meer van de volgende gevallen:

- als ronde buizen 1 of meer doffe deuken met een diepte van meer dan 3,0 mm hebben;
- als ronde buizen 1 of meer deuken direct naast een lasverbinding hebben, ongeacht deukdiepte en vorm van de deuk
- als vierkante/rechthoekige kokers 1 of meer doffe deuken met een diepte van meer dan 2,0 mm hebben
- als buizen of kokers 1 of meer scherpe deuken of scheurvorming hebben, ongeacht lengte/diepte en locatie van de deuk(en)/scheur.

Bewegende delen, o.a. wielspindels, moeten schoon en goedlopend zijn.

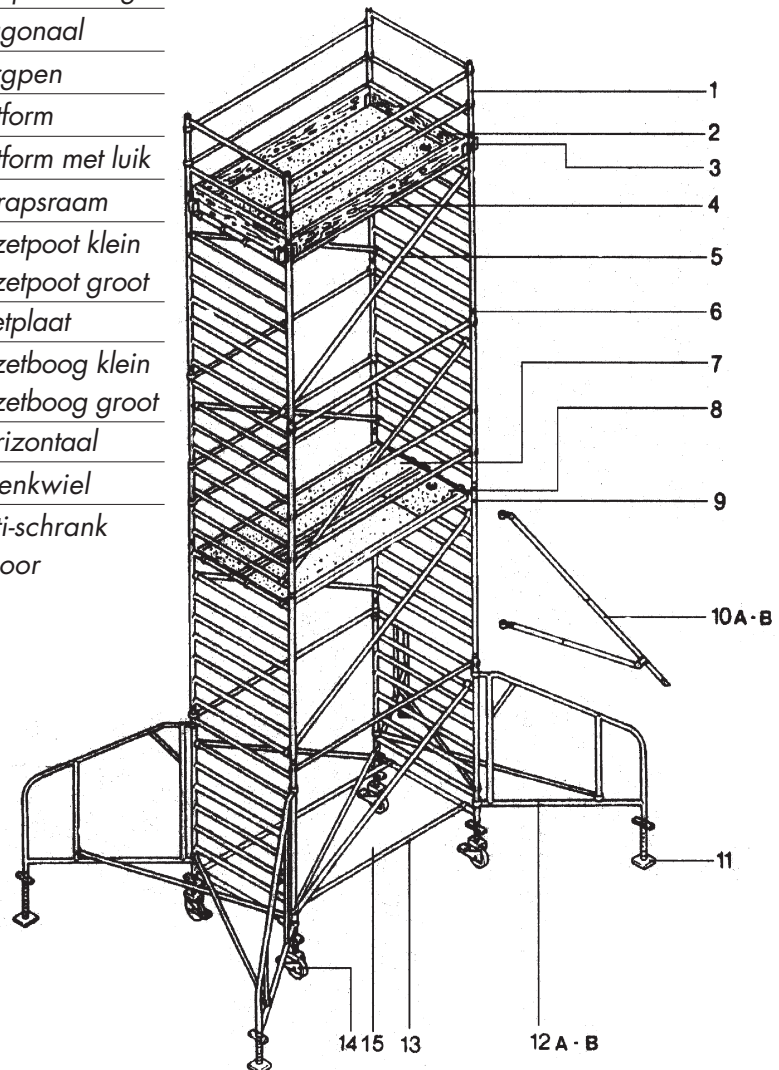
Reparatie van steigermateriaal dient altijd te geschieden in overleg met de fabrikant.

11 VOORBEELD ONDERDELENLIJST (3,1 X 1,3 M)

11.1 Lijst met componenten

Fig. 4

| Pos.nr. | Art.nummer | Benaming |
|---------|------------------|---------------------|
| 1 | 9501.200.120 | Leuningraam |
| 2 | 9501.200.090 | Kantplank kort |
| 3 | 9501.800.087 | Kantplankhouder |
| 4 | 9501.902.080 | Kantplank lang |
| 5 | 9501.902.056 | Diagonaal |
| 6 | 9501.410.162 | Borgpen |
| 7 | 9501.310.030 | Platform |
| 8 | 9501.310.035 | Platform met luik |
| 9 | 9501.200.010 | 8 Trapsraam |
| 10A | 9501.410.100 | Uitzetpoot klein |
| 10B | 9501.420.100 | Uitzetpoot groot |
| 11 | 9501.520.010/013 | Voetplaat |
| 12A | 9501.460.010 | Uitzetboog klein |
| 12B | 9501.470.010 | Uitzetboog groot |
| 13 | 9501.200.040 | Horizontaal |
| 14 | 9501.510.010 | Zwenkwiel |
| 15 | 9501.902.050 | Anti-schrank schoor |



11.2 Lijst van onderdelen

In de tabellen op de volgende pagina's staat aangegeven welke onderdelen nodig zijn voor de opbouw van een steiger tot een bepaalde hoogte. Zorg ervoor dat deze onderdelen ook aanwezig zijn.

Samenstellingstabel Custers 1,3 mtr., verkrijgbaar in 3 lengtes: 1,8 m / 2,5 m / 3,1 m

| Omschrijving | Artikelnummer | Werkhoogte: Platformhoogte: | | | | | | | | | | | |
|----------------------------------|------------------|--------------------------------|-----|-----|-----|-----|-----|------|------|------|------|------|----|
| | | 4,2 | 5,2 | 6,2 | 7,2 | 8,2 | 9,2 | 10,2 | 11,2 | 12,2 | 13,2 | 14,2 | |
| 8-trapsraam 130 | 9501.200.010 | 2 | 4 | 4 | 6 | 6 | 8 | 8 | 10 | 10 | 10 | 12 | 12 |
| leuningraam 130 | 9501.200.120 | 2 | 4 | 2 | 2 | 2 | 2 | 2 | 2 | 2 | 2 | 2 | 2 |
| veiligheidsclip | 9501.410.162 | 4 | 4 | 8 | 8 | 12 | 12 | 16 | 16 | 20 | 20 | 24 | 24 |
| kantplank 130 | 9501.200.090 | 2 | 2 | 2 | 2 | 2 | 2 | 2 | 2 | 2 | 2 | 2 | 2 |
| kantplankhouder | 9501.800.087 | 4 | 4 | 4 | 4 | 4 | 4 | 4 | 4 | 4 | 4 | 4 | 4 |
| wiel met spindel rubber/kunstst. | 9501.510.010/050 | 4 | 4 | 4 | 4 | 4 | 4 | 4 | 4 | 4 | 4 | 4 | 4 |

| LENGTE | LENGTE | | | | | | | | | | | | |
|----------------------|--------------|--------------|--------------|---|---|---|----|----|----|----|----|----|----|
| | 1,8 | 2,5 | 3,1 | | | | | | | | | | |
| platform | 9501.310.010 | 9501.310.020 | 9501.310.030 | 1 | 1 | 1 | 2 | 2 | 2 | 2 | 3 | 3 | 3 |
| platform met luik | 9501.310.015 | 9501.310.025 | 9501.310.035 | 1 | 1 | 1 | 2 | 2 | 2 | 2 | 3 | 3 | 3 |
| horizontaal | 9501.200.058 | 9501.200.030 | 9501.200.040 | 6 | 8 | 8 | 12 | 12 | 14 | 14 | 18 | 18 | 20 |
| diagonaal | 9501.200.043 | 9501.200.056 | 9501.902.056 | 2 | 4 | 4 | 6 | 6 | 8 | 8 | 10 | 10 | 12 |
| kantplank langszijde | 9501.200.086 | 9501.200.080 | 9501.902.080 | 2 | 2 | 2 | 2 | 2 | 2 | 2 | 2 | 2 | 2 |
| anti-schrankschoor | 9501.200.049 | 9501.200.050 | 9501.902.050 | 1 | 1 | 1 | 1 | 1 | 1 | 1 | 1 | 1 | 1 |

ALLEEN BINNEN GEBRUIK

| | | | | | | | | | | | | | |
|------------------------|----------------------|---|---|---|---|---|---|---|---|---|---|---|---|
| uitzetboog/poot klein | 9501.460.010/410.100 | 4 | 4 | 4 | 4 | 4 | 4 | 4 | 4 | 4 | 4 | 4 | 4 |
| voetplaat met spindel* | 9501.520.010/013 | 4 | 4 | 4 | 4 | 4 | 4 | 4 | 4 | 4 | 4 | 4 | 4 |
| schoor** | 9501.200.030 | 4 | 4 | 4 | 4 | 4 | 4 | 4 | 4 | 4 | 4 | 4 | 4 |

BINNEN/BUITEN GEBRUIK

| | | | | | | | | | | | | | |
|------------------------|----------------------|---|---|---|---|---|---|---|---|---|---|---|---|
| uitzetboog/poot klein | 9501.460.010/410.100 | 4 | 4 | 4 | 4 | 4 | 4 | 4 | 4 | 4 | 4 | 4 | 4 |
| uitzetboog/poot groot | 9501.470.010/420.100 | 4 | 4 | 4 | 4 | 4 | 4 | 4 | 4 | 4 | 4 | 4 | 4 |
| voetplaat met spindel* | 9501.520.010/013 | 4 | 4 | 4 | 4 | 4 | 4 | 4 | 4 | 4 | 4 | 4 | 4 |
| schoor** | 9501.200.030 | 4 | 4 | 4 | 4 | 4 | 4 | 4 | 4 | 4 | 4 | 4 | 4 |

* = Alleen gebruiken bij toepassing uitzetboog, standaard voetplaat 9501.520.010 voetplaat met vleugelmoer 9501.520.013. Een alternatief voor de voetplaat is zwenkwiel met spindel.

** = Optie bij toepassing uitzetboog.

Opmerking: De tabel is gebaseerd op een werkniveau op de aangegeven platformhoogte, voorzien van leuningen, knieregels, kantplanken en een of meerdere rustniveau's op iedere 4 mtr. hoogte voorzien van leuningen.

Om een rustniveau om te bouwen naar werkniveau is nodig: 2 x horizontaal, 4 x kantplankhouder, 2 x kantplank langszijde en 2 x kantplank 130.

Samenstellingstabel Custers 0,7 mtr., verkrijgbaar in 3 lengtes: 1,8 m / 2,5 m / 3,1 m

| Werkhoogte: | | 4,2 | 5,2 | 6,2 | 7,2 | 8,2 | 9,2 | 10,2 | 11,2 | 12,2 | 13,2 | 14,2 | |
|----------------------------------|----------------------|-----|-----|-----|-----|-----|-----|------|------|------|------|------|--|
| Platformhoogte: | | 2,2 | 3,2 | 4,2 | 5,2 | 6,2 | 7,2 | 8,2 | 9,2 | 10,2 | 11,2 | 12,2 | |
| Omschrijving | Artikelnummer | | | | | | | | | | | | |
| 8-trapsraam 70 | 9501.200.012 | 2 | 4 | 4 | 4 | 6 | 6 | 8 | 8 | 10 | 10 | 12 | |
| leuningraam 70 | 9501.200.122 | 2 | 4 | 2 | 2 | 2 | 2 | 2 | 2 | 2 | 2 | 2 | |
| veiligheidsclip | 9501.410.162 | 4 | 4 | 8 | 8 | 12 | 12 | 16 | 16 | 20 | 20 | 24 | |
| kantplank 70 | 9501.200.092 | 2 | 2 | 2 | 2 | 2 | 2 | 2 | 2 | 2 | 2 | 2 | |
| kantplankhouder | 9501.800.087 | 4 | 4 | 4 | 4 | 4 | 4 | 4 | 4 | 4 | 4 | 4 | |
| wiel met spindel rubber/kunstst. | 9501.510.010/050 | 4 | 4 | 4 | 4 | 4 | 4 | 4 | 4 | 4 | 4 | 4 | |
| LENGTE | | 1,8 | 2,5 | 3,1 | | | | | | | | | |
| platform met luik | 9501.310.015 | 1 | 1 | 1 | 2 | 2 | 2 | 2 | 3 | 3 | 3 | 3 | |
| horizontaal | 9501.200.058 | 6 | 8 | 8 | 12 | 12 | 14 | 14 | 18 | 18 | 20 | 20 | |
| diagonaal | 9501.200.043 | 2 | 4 | 4 | 6 | 6 | 8 | 8 | 10 | 10 | 12 | 12 | |
| kantplank langszijde | 9501.200.086 | 2 | 2 | 2 | 2 | 2 | 2 | 2 | 2 | 2 | 2 | 2 | |
| anti-schrank schoor | 9501.200.048 | 1 | 1 | 1 | 1 | 1 | 1 | 1 | 1 | 1 | 1 | 1 | |
| ALLEN BINNEN GEBRUIK | | | | | | | | | | | | | |
| uitzelboog/poot klein | 9501.460.010/410.100 | 4 | 4 | 4 | 4 | 4 | 4 | 4 | 4 | 4 | 4 | 4 | |
| voetplaat met spindel* | 9501.520.010/013 | 4 | 4 | 4 | 4 | 4 | 4 | 4 | 4 | 4 | 4 | 4 | |
| schoor** | 9501.200.048 | 4 | 4 | 4 | 4 | 4 | 4 | 4 | 4 | 4 | 4 | 4 | |
| BINNEN/BUITEN GEBRUIK | | | | | | | | | | | | | |
| uitzelboog/poot klein | 9501.460.010/410.100 | 4 | 4 | 4 | 4 | 4 | 4 | 4 | 4 | 4 | 4 | 4 | |
| uitzelboog/poot groot | 9501.470.010/420.100 | 4 | 4 | 4 | 4 | 4 | 4 | 4 | 4 | 4 | 4 | 4 | |
| voetplaat met spindel* | 9501.520.010/013 | 4 | 4 | 4 | 4 | 4 | 4 | 4 | 4 | 4 | 4 | 4 | |
| schoor** | 9501.200.048 | 4 | 4 | 4 | 4 | 4 | 4 | 4 | 4 | 4 | 4 | 4 | |

* = Alleen gebruiken bij toepassing uitzelboog, standaard voetplaat 9501.520.010 voetplaat met vleugelmoer 9501.520.013. Een alternatief voor de voetplaat is zwenkwiel met spindel.

** = Optie bij toepassing uitzelboog.

Opmerking: De tabel is gebaseerd op een werkniveau op de aangegeven platformhoogte, voorzien van leuning, knieregels, kantplanken en een of meerdere rustniveau's op iedere 4 mtr. hoogte voorzien van leuning.

Om een rustniveau om te bouwen naar werkniveau is nodig: 2 x horizontaal, 4 x kantplankhouder, 2 x kantplank langszijde en 2 x kantplank 70.



Custers Hydraulica B.V.
Postbus 22
5800 AA Venray
Nederland
Tel. +31 (0) 47 85 53 000
Fax +31 (0) 47 85 53 010
E-mail custers@custers.nl
Website www.custers.nl