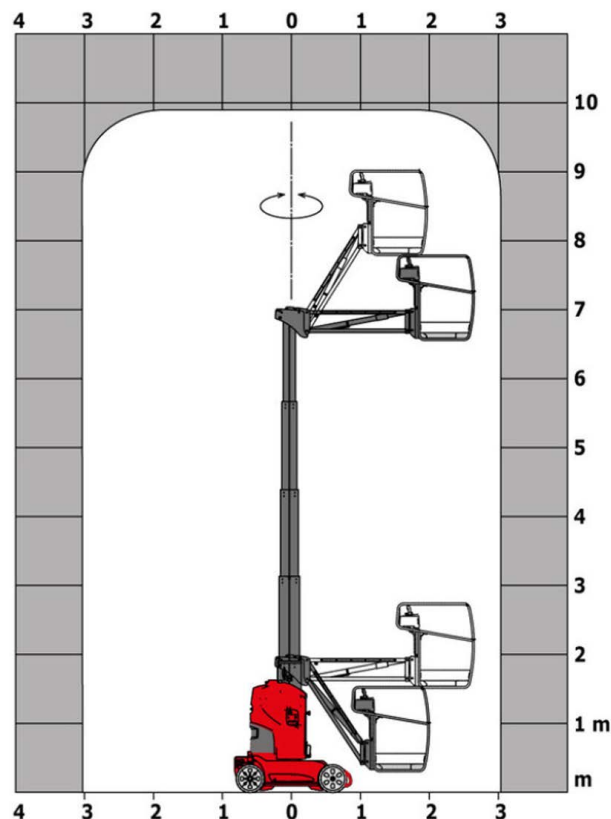
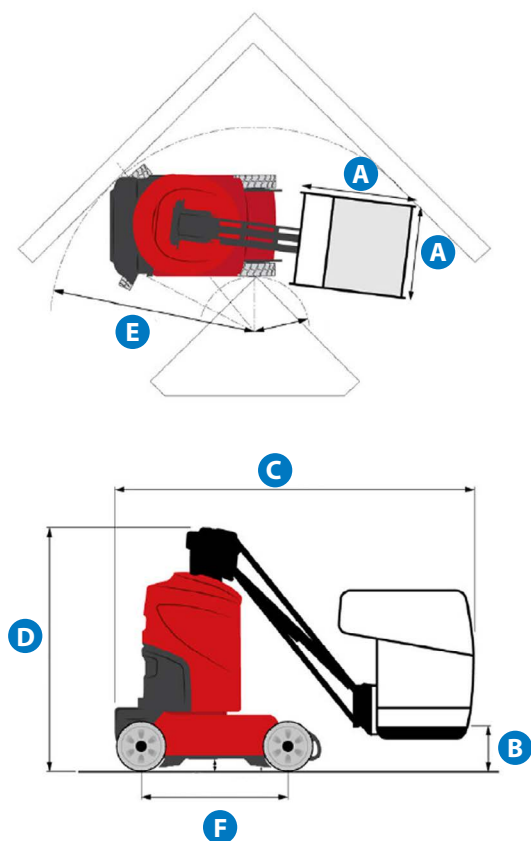


# Masthoogwerker 10 m + Jib

100 VJR (9,85 m werkhoogte)

Artikelnummer: 241011

## WERKBEREIK



## SPECIFICATIES

<b>Werkhoogte (max.)</b>	9,85 m	<b>Platformcapaciteit</b>	200 kg
<b>Platformhoogte (max.)</b>	7,85 m	<b>Max. bereik</b>	3,10 m
<b>A Afm. platform</b>	1,19 x 0,93 m	<b>Energiebron</b>	Accu
<b>B Vloerhoogte</b>	0,46 m	<b>Gewicht</b>	2820 kg
<b>C Totale lengte</b>	2,80 m	<b>Onderstel</b>	Non marking banden
<b>Totale breedte</b>	0,99 m	<b>Geschikt voor</b>	binnen/buiten gebruik
<b>D Totale hoogte</b>	1,99 m		
<b>E Buitenste draaicirkel</b>	2,02 m		
<b>F Bodemvrijheid stempels</b>	0.03 m		